



**POLSKI ZWIĄZEK KAMIENIARSTWA**  
**ul. T. Kościuszki 2, 58-150 Strzegom**

**WYTYCZNE BRANŻOWE**  
**WYROBY Z KAMIENIA**  
**NATURALNEGO**  
**NAGROBKI**

*Wersja 1.01.*

*poczta@zpbk.pl*

*www.zpbk.pl*



# WYTYCZNE BRANŻOWE WYROBY Z KAMIENIA NATURALNEGO NAGROBKI

## Spis treści

Przedmowa.....	3
1. Zakres normy.....	4
2. Powołania normatywne.....	4
3. Terminy i definicje.....	5
4. Wymagania.....	9
4.1. Wymagania dotyczące właściwości geometrycznych.....	9
4.1.1. Wymagania ogólne.....	9
4.1.2. Wymagania dotyczące grubości.....	10
4.1.3. Wymagania dotyczące płaskości.....	10
4.1.4. Wymagania dotyczące długości i szerokości.....	10
4.1.5. Wymagania dotyczące kątów i kształtów specjalnych.....	11
4.1.6. Wymagania dotyczące wykończenia powierzchni.....	11
4.1.7. Wymagania dotyczące krawędzi.....	12
4.1.8. Wymiar handlowy elementu nagrobkowego.....	12
4.2. Wymagania dotyczące kamienia naturalnego.....	12
4.2.1. Postanowienia ogólne.....	12
4.2.2. Mianownictwo.....	12
4.2.3. Gęstość objętościowa.....	12
4.2.4. Porowatość otwarta.....	13
4.2.5. Nasiąkliwość przy ciśnieniu atmosferycznym.....	13
4.2.6. Wytrzymałość na zginanie.....	13
4.2.7. Mrozoodporność.....	13
4.2.8. Chemiczna obróbka powierzchni.....	14
4.2.9. Wygląd.....	14
5. Oznakowanie i pakowanie.....	14
6. Ocena zgodności i Zakładowa Kontrola Produkcji.....	15
Załącznik 1. Montaż.....	17
Załącznik 2. Odporność płyty napisowej na wywrócenie.....	18



# WYTYCZNE BRANŻOWE WYROBY Z KAMIENIA NATURALNEGO NAGROBKI

## Przedmowa

Niniejszy dokument powstał w wyniku konsultacji prowadzonych przez Polski Związek Kamieniarstwa (Związek Pracodawców Branży Kamieniarskiej).

Dokument ten stanowi branżowe wytyczne do stosowania dobrowolnego.

Wersja 1.01. na dzień 1.12.2019

Koordynator:

Michał Firlej – [firlej@stoneconsulting.pl](mailto:firlej@stoneconsulting.pl)



# WYTYCZNE BRANŻOWE WYROBY Z KAMIENIA NATURALNEGO NAGROBKI

## 1. Zakres normy

Wytyczne branżowe przedstawiają wymagania względem produkcji i wznoszenia nagrobków z kamienia naturalnego.

Wytyczne nie precyzują wymagań względem wykonywania nagrobków z materiałów sztucznych (lastrico, konglomerat, beton itd.), ale mogą być w tych obszarach zaimplementowana.

## 2. Powołania normatywne

Do stosowania tego dokumentu są niezbędne podane poniżej dokumenty powołane.

*EN 1936, Natural stone test methods – Determination of real density and apparent density, and of total and open porosity.*

*EN 12371, Natural stone test methods – Determination of frost resistance.*

*EN 12670, Natural stone – Terminology.*

*EN 13755, Natural stone test methods – Determination of water absorption at atmospheric pressure.*

*EN 12440, Natural stone – Denomination criteria.*

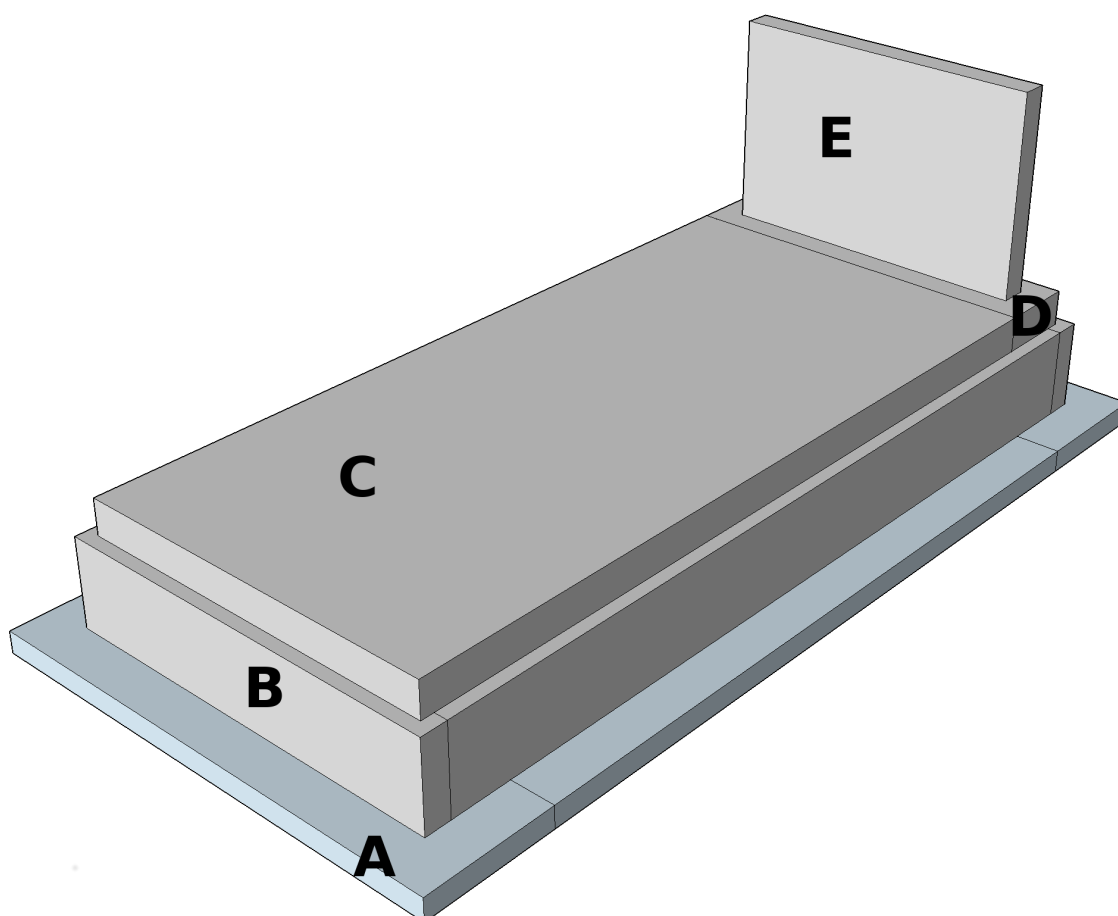
*EN 12407, Natural stone test methods. Petrographic examination.*

*EN 13373, Natural stone test methods. Determination of geometric characteristics on units.*

*EN 12371, Natural stone test methods. Determination of flexural strength under concentrated load.*

## WYTYCZNE BRANŻOWE WYROBY Z KAMIENIA NATURALNEGO NAGROBKI

### 3. Terminy i definicje



Rys. 1. Elementy typowego nagrobka. A – wykładzina, B – krawężnik, C – płyta nakrywowa, D – baza, E – płyta napisowa

**element nagrobkowy z kamienia naturalnego** – obrobiony element z kamienia naturalnego służący do wznoszenia nagrobków

**płyta napisowa** (napisówka, attyka, tablica)– konstrukcyjny element kamienny z wykonanymi napisami dot. pochowanej osoby, o grubości nominalnej nie mniejszej niż 50 mm

**baza** (gradus, cokół) – poziomy element konstrukcyjny, na którym zamontowana została płyta napisowa, o grubości nominalnej nie mniejszej niż 50 mm

**płyta nakrywowa** (płyta główna)– poziomy element spoczywający na krawężnikach o grubości nominalnej nie mniejszej niż 50 mm



## WYTYCZNE BRANŻOWE WYROBY Z KAMIENIA NATURALNEGO NAGROBKI

**krawężnik** – pionowy element konstrukcyjny nagrobka o grubości nominalnej nie mniejszej niż 50 mm

**rama** – konstrukcja powstała z ułożenia krawężników w figurę geometryczną zamkniętą

**wykładzina** (posadzka, rama leżąca) – poziomy, najniższy ułożony element o grubości nominalnej nie mniejszej niż 50 mm

**nazwa tradycyjna kamienia** – nazwa odnosząca się do typowej nazwy dla konkretnego kamienia przy wprowadzaniu go do obrotu, najczęściej nazwa tradycyjna związana jest z regionem wydobycia materiału

**nazwa handlowa skały** – nazwa skały przyjęta na podstawie użytkowej klasyfikacji. Dla potrzeb niniejszego dokumentu wyróżniamy tu: granit, marmur, piaskowiec

**granit** (definicja handlowa za EN 12670) – zwięzły, łatwy do polerowania kamień naturalny, używany w dekoratorstwie i budownictwie, składający się głównie z minerałów o twardości między 5 a 7 według skali Mohsa, takich jak kwarc, skałki.

**marmur** (definicja handlowa za EN 12670) – zwięzły i nadający się do polerowania kamień naturalny, używany w dekoratorstwie i budownictwie, składający się głównie z minerałów o twardości między 3 a 4 według skali Mohsa, takich jak kalcyt, dolomit lub serpentyn.

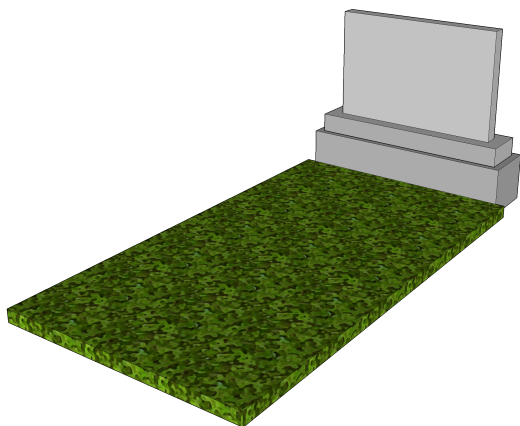
**piaskowiec** (definicja handlowa) – zwięzły i nienadający się do polerowania kamień naturalny, używany w dekoratorstwie i budownictwie

**boczek** – płaszczyzna boczna elementu

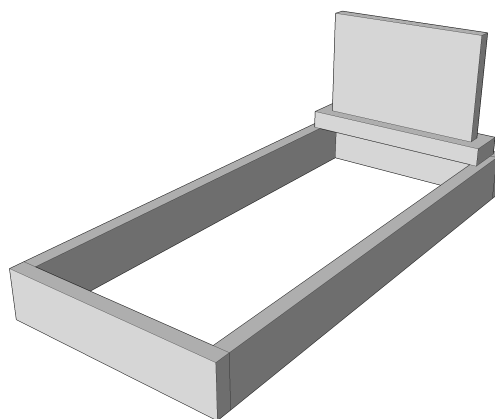
**krawędź** – styk dwóch płaszczyzn

# WYTYCZNE BRANŻOWE WYROBY Z KAMIENIA NATURALNEGO NAGROBKI

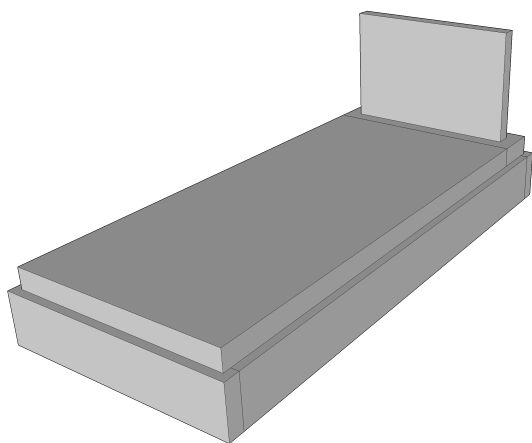
## Przykłady typowych konstrukcji nagrobków



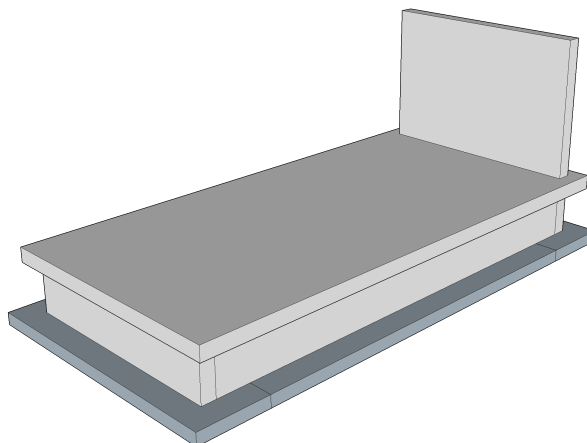
Rys. 2. Nagrobek pojedynczy bez ramy



Rys. 3. Nagrobek pojedynczy z ramą

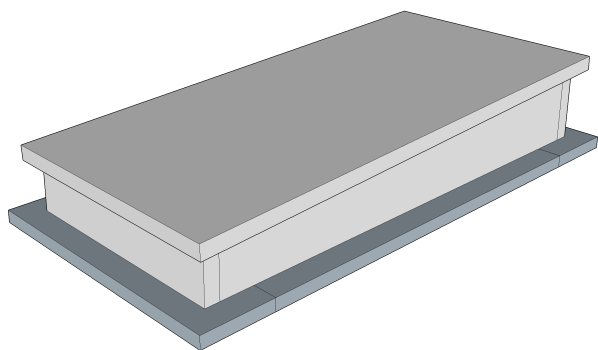


Rys. 4. Nagrobek pojedynczy z ramą, nakrywą i bazą

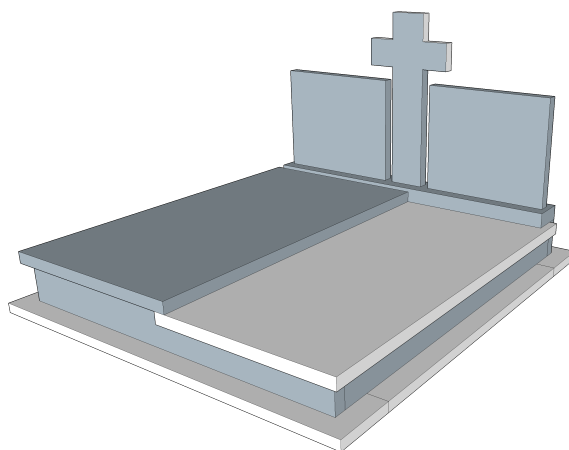


Rys. 5. Nagrobek pojedynczy z ramą, nakrywą,  
wykładzinami, bez bazy

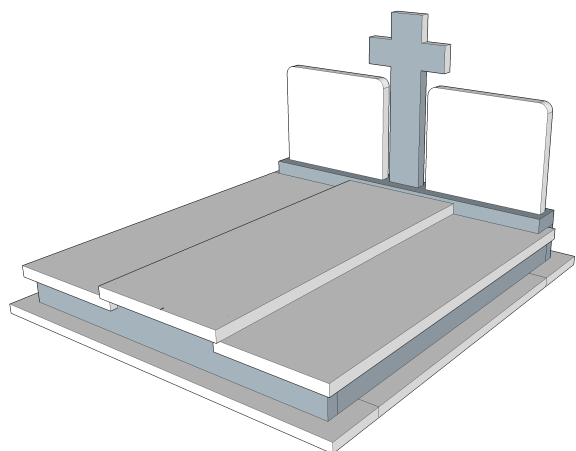
# WYTYCZNE BRANŻOWE WYROBY Z KAMIENIA NATURALNEGO NAGROBKI



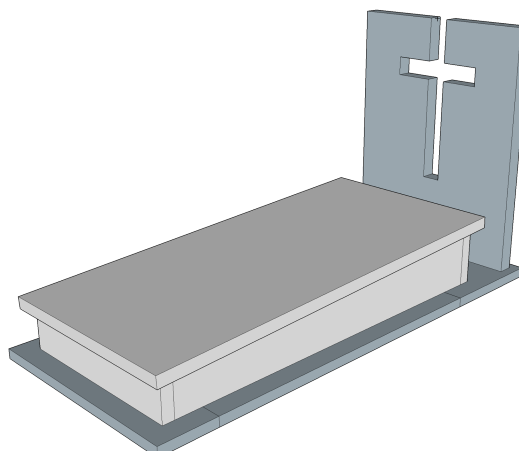
Rys. 6. Sarkofag



Rys. 7. Nagrobek podwójny, dwupłytowy



Rys. 8. Nagrobek podwójny, trójpłytowy



Rys. 9. Nagrobek z płytą napisową oddaloną



# WYTYCZNE BRANŻOWE WYROBY Z KAMIENIA NATURALNEGO NAGROBKI



Rys. 10. Nagrobek typu słupkowego

## 4. Wymagania

### 4.1. Wymagania dotyczące właściwości geometrycznych

#### 4.1.1. Wymagania ogólne

Wszystkie pomiary należy wykonywać zgodnie z EN 13373, a wszystkie wymiary poszczególnych elementów powinny mieścić się w granicach wymaganych tolerancji.

*UWAGA 1: Z powyższego wynika, iż w trakcie zawierania umowy należy określić przynajmniej podstawowe wymiary nagrobka*

*UWAGA 2: Tolerancje dla grubości i płaskości powierzchni zostały zaimplementowane z normy EN 1468*

#### 4.1.2. Wymagania dotyczące grubości

Minimalna nominalna grubość elementu nagrobkowego to 50 mm.

Odchyłki od nominalnej grubości elementu nie powinny przekraczać wartości podanych w Tabeli 1.



# WYTYCZNE BRANŻOWE WYROBY Z KAMIENIA NATURALNEGO NAGROBKI

Nominalna grubość [mm]	Dopuszczalne odchylenie [mm]
do 80 mm włącznie	± 3 mm
powyżej 80 mm	± 4 mm

Tabela 1. Dopuszczalne odchylenia od nominalnej grubości

Producent może zadeklarować ostrzejsze tolerancje istotne ze względów estetycznych, na przykład gdy krawędzie płyt będą widoczne.

*UWAGA 3: Dopuszcza się zastosowanie elementów o nominalnej grubości mniejszej od 50 mm dla celów dekoracyjnych, np. podstawka pod znicz, doklejana/dokręcana do płyty napisowej płytka z napisami.*

Grubość płyt należy dobrać na podstawie analizy konstrukcyjnej elementu nagrobka.

Tabeli 1. nie stosuje się w przypadku elementów o naturalnym przełomie, surowo-łupanych. W takich przypadkach tolerancja powinna zostać określona przez producenta.

W przypadku określenia grubości elementów jako zakres od-do, na przykład 50-80 mm, należy traktować, iż tolerancja jest już zawarta w tym przedziale.

### 4.1.3. Wymagania dotyczące płaskości

Odchylenie powierzchni od płaskości nie powinno przekroczyć 0,2 % długości płyty i nie powinno przekroczyć 3 mm.

W przypadku elementów o naturalnym przełomie, surowo-łupanej fakturze obróbczej tolerancja w odniesieniu do płaskości powinna być deklarowana przez producenta.

Ostrzejsze tolerancje mogą być deklarowane przez producenta.

### 4.1.4. Wymagania dotyczące długości i szerokości

Odchyłki od nominalnych wymiarów długości i szerokości elementów nie powinny przekraczać wartości podanych w Tabeli 2.



# WYTYCZNE BRANŻOWE WYROBY Z KAMIENIA NATURALNEGO NAGROBKI

Nominalna długość lub szerokość [mm]	<600	≥600
Pomiędzy krawędziami ciętymi	± 2 mm	± 3 mm
Pomiędzy krawędziami łupanymi	± 10 mm	± 15 mm
Pomiędzy jedną krawędzią ciętą a drugą łupaną	± 7 mm	± 10 mm

Tabela 2. Dopuszczalne odchylenia dla długości i szerokości

Producent może zadeklarować ostrzejsze wymagania.

#### 4.1.5. Wymagania dotyczące kątów i kształtów specjalnych

Dla elementów nominalnie prostokątnych różnice pomiędzy przekątnymi nie powinny przekraczać wartości podanych w Tabeli 3.

Nominalna długość elementu [mm]	<600	≥600
Krawędzie cięte	2 mm	3 mm
Krawędzie łupane	3 mm	4 mm

Tabela 3. Dopuszczalne różnice przekątnych

W przypadku braku możliwości pomiaru przekątnych prostokątność nie powinna przekraczać 0,2 %.

Dla elementów o kształtach specjalnych lub nieregularnych dokładność wykonania należy określić z użyciem odpowiedniego szablonu i przyjąć tolerancje z Tabeli 2.

Producent może zadeklarować ostrzejsze wymagania.

#### 4.1.6. Wymagania dotyczące wykończenia powierzchni

W wyniku obróbki powierzchni należy zadbać o wykonanie wykończenia do krawędzi elementów. Powierzchnie powinny mieć regularny wygląd i powinny odpowiadać wykończeniu zaprezentowanemu w postaci próbek odniesienia.

W przypadku, gdy w trakcie obróbki powierzchni zaistnieje konieczność wypełnienia powstałych ubytków w celu ukrycia naturalnych otworów, wad lub spękań, należy to traktować jako część zwykłego procesu obróbki. W takich przypadkach producent powinien dodatkowo deklarować rodzaj i charakterystykę stosowanych materiałów.

Profil powierzchni naturalnej lub surowo-łupanej powinien zawierać się w zadeklarowanych tolerancjach.



# WYTYCZNE BRANŻOWE WYROBY Z KAMIENIA NATURALNEGO NAGROBKI

## 4.1.7. Wymagania dotyczące krawędzi

Widoczne krawędzie nie powinny pozostawać ostre.

Krawędzie widoczne powinny zostać poddane dodatkowej obróbce, na przykład fazowaniu, zaoblaniu itp.

## 4.1.8. Wymiar handlowy elementu nagrobkowego

Wymiarem handlowym jest wymiar najmniejszego opisanego prostokąta na elemencie z dokładnością 0,01 m<sup>2</sup>.

## 4.2. Wymagania dotyczące kamienia naturalnego

### 4.2.1. Postanowienia ogólne

Należy deklorować właściwości reprezentatywne dla wyrobu. W przypadku, gdy sposób obróbki materiału zmienia właściwości surowca, należy tą zmienność odnotować.

### 4.2.2. Mianownictwo

Podstawowym sposobem określania mianownictwa jest sposób przedstawiony w EN 12440 „Kamień naturalny. Kryteria mianownictwa”.

W kamieniarstwie nagrobkowym dopuszczamy stosowanie uproszczonego mianownictwa w postaci:

- Nazwa lub nazwy tradycyjne materiału,
- Nazwa handlowa skały,
- Typowa barwa i uziarnienie,
- Miejsce pochodzenia z uwzględnieniem lokalizacji złoża

### 4.2.3. Gęstość objętościowa

Właściwość ta powinna być zawsze deklarowana.

Gęstość objętościową należy oznaczać metodą wg EN 1936.

*UWAGA 4: Wynik badania podajemy z zaokrągleniem do 10 kg/m<sup>3</sup>*



## WYTYCZNE BRANŻOWE WYROBY Z KAMIENIA NATURALNEGO NAGROBKI

### 4.2.4. Porowatość otwarta

Właściwość ta powinna być deklarowana zgodnie z warunkami zastosowania.

Porowatość otwartą należy oznaczać metodą wg EN 1936.

*UWAGA 5: Wynik badania podajemy z zaokrągleniem do 0,1 %*

### 4.2.5. Nasiąkliwość przy ciśnieniu atmosferycznym

Właściwość ta powinna być zawsze deklarowana.

Nasiąkliwość przy ciśnieniu atmosferycznym należy oznaczać metodą wg EN 13755.

*UWAGA 6: Wynik badania podajemy z zaokrągleniem do 0,1 %*

### 4.2.6. Wytrzymałość na zginanie

Właściwość ta powinna być zawsze deklarowana.

Wytrzymałość na zginanie należy oznaczać zgodnie z EN 12372 i należy deklarować jako oczekiwaną wartość niższą ( $E_t$ ).

*UWAGA 7: Wytrzymałość na zginanie podajemy z zaokrągleniem do 0,1 MPa.*

### 4.2.7. Mrozoodporność

Badanie nasiąkliwości jest badaniem wskaźnikowym dla określenia mrozoodporności. Jeśli maksymalna wartość nasiąkliwości zmierzona zgodnie z 4.2.5. nie przekracza 0,5 % należy przyjąć, że kamień jest mrozoodporny i nie ma potrzeby wykonywania badania.

W pozostałych przypadkach producent powinien oznaczyć wpływ minimum 25 cykli zamrażania i rozmrażania na materiał kamienny zgodnie z EN 12371 (badanie identyfikacyjne), a wynik wyrazić następująco:

- ocena wizualna w skali zgodnej z EN 12371 7.3.2.2
- zmiana objętości próbki

Materiał uznaje się za mrozoodporny w przypadku, gdy:

- wynik oceny wizualnej nie osiąga punktu 3 skali
- objętość ubytków nie przekracza 1,0 % żadnej z badanych próbek



## WYTYCZNE BRANŻOWE WYROBY Z KAMIENIA NATURALNEGO NAGROBKI

*UWAGA 8: Zaleca się wykonać badanie na próbce z fakturą obróbczą zgodną z fakturą wyrobu końcowego. W takim wypadku należy poddać ocenie wizualnej wpływ działania cykli zamrażania/rozmarzania na fakturę obróbczą.*

### **4.2.8. Chemiczna obróbka powierzchni**

W przypadku używania w trakcie produkcji i montażu nagrobka środków do obróbki powierzchni należy zadeklarować ich zastosowanie.

### **4.2.9. Wygląd**

Barwa, użyczenie, tekstura itp. właściwości wizualne kamienia są określane za pomocą tak zwanej próbki odniesienia, która jest dostarczana przez dostawcę.

Różnice w wyglądzie, na przykład myszki, żyłki, plamki są dopuszczalne przy założeniu, że są one charakterystyczną cechą danego kamienia naturalnego i nie wpływają szkodliwie na trwałość i wytrzymałość elementów.

*UWAGA 9: Zaleca się, aby klient dokonywał wyboru materiału na podstawie płyty surowej.*

*UWAGA 10: Próbkę odniesienia jest porównywana z rzeczywistą dostawą z odległości około 2 metrów przy naturalnym oświetleniu. Nie jest wskazanym porównywanie przy oglądzie pod światło.*

*UWAGA 11: Zaleca się, aby nagrobek powstał z materiału pochodzącego z jednej płyty surowej lub jednego bloku kamiennego. Dotyczy nagrobków produkowanych z kamienia o jednej nazwie tradycyjnej.*

*UWAGA 12: Wskazaniem jest zachowywanie kierunków smug na elementach sąsiadujących ze sobą.*

## **5. Oznakowanie i pakowanie**

Każdej wysyłce powinny towarzyszyć informacje:

- mianownictwo kamienia,
- masa elementów kamiennych,
- wymiary i liczba elementów,
- przeznaczenie,
- szczególne informacje dotyczące transportu



# WYTYCZNE BRANŻOWE WYROBY Z KAMIENIA NATURALNEGO NAGROBKI

Przed zapakowaniem elementy powinny zostać umyte.

Osoby odpowiedzialne za wysyłkę powinny zabezpieczyć elementy przed zniszczeniem. Zabrania się użycia do pakowania barwiących taśm, listewek, rdzewiejących złączy itp.

## 6. Ocena zgodności i Zakładowa Kontrola Produkcji

Zgodność z wymaganiami według niniejszych wytycznych oraz deklarowanymi wartościami powinna być potwierdzona we wstępnych badaniach typu. Producent powinien zapewnić zakładową kontrolę produkcji i przechowywać wyniki co najmniej przez 2 lata.

Deklarowane wartości mogą być poparte wynikami badania przeprowadzonego dla bloku lub płyt surowych, pod warunkiem, że badania te zostały wykonane w oparciu o identyczne metody badania. Należy jednak uwzględnić ewentualne zmiany właściwości wynikające z określonej obróbki materiału.

Za przeprowadzenie badań wstępnych i aktualizacyjnych odpowiada producent.

W ocenie zgodności brak zadań dla jednostki notyfikowanej.

Częstotliwość badań wstępnych i kontrolnych określono w Tabeli 4.



## WYTYCZNE BRANŻOWE WYROBY Z KAMIENIA NATURALNEGO NAGROBKI

Wymaganie		Ocena gotowego produktu			
Rozdział	Właściwość	Metoda badania:	Minimalna częstotliwość:	Uwagi:	
4.1.2.	Grubość	EN 13373	Każdy element w każdej partii produkcyjnej		
4.1.3.	Płaskość				
4.1.4.	Długość i szerokość				
4.1.5.	Kąty i kształty specjalne				
4.1.6.	Wykończenie powierzchni			Ocena wizualna	
4.1.7.	Krawędzie			Ocena wizualna	
4.2.9.	Wygląd			Ocena wizualna	
4.2.3.	Gęstość objętościowa	EN 1936	Raz na 2 lata		
4.2.4.	Porowatość otwarta	EN 1936		Jeśli zachodzi konieczność	
4.2.5.	Nasiąkliwość	EN 13755			
4.2.6.	Wytrzymałość na zginanie	EN 12372			
4.2.2.	Analiza petrograficzna	EN 12407	Raz na 10 lat	Jeśli zachodzi konieczność	
4.2.7.	Mrozoodporność	EN 12371		Jeśli zachodzi konieczność	

*Tabela 4. Częstotliwość badania elementów nagrobkowych*

Należy wprowadzić i udokumentować system Zakładowej Kontroli Produkcji (ZKP), który składa się z procedur wewnętrznego nadzoru nad produkcją, a wyniki badań przeprowadzanych w ramach ZKP powinny potwierdzać zgodność wyrobów z deklarowanymi przez producenta właściwościami.





# WYTYCZNE BRANŻOWE WYROBY Z KAMIENIA NATURALNEGO NAGROBKI

## Załącznik 1. Montaż

Montażu nagrobka mogą wykonywać osoby będące pod nadzorem osób z potwierdzonymi kwalifikacjami w zawodzie kamieniarz. Montaż elementów powinien zostać wykonany za pomocą środków niebarwiących, przystosowanych do montażu elementów kamiennych, mrozoodpornych, posiadających odpowiednie parametry techniczne.

Posadowienie nagrobka powinno odpowiadać jego masie, nachyleniu terenu i rodzajowi gruntu. Podstawowymi podbudowami do wznoszenia nagrobków są:

- istniejąca konstrukcja piwniczki,
- wylany fundament o minimalnej grubości 120 mm, wykonany z betonu klasy minimum C 16/20. Przy wylewaniu fundamentu należy przewidzieć możliwość dokonania dochówki,
- ramka betonowa o grubości dostosowanej do spodziewanego obciążenia

Przy niestabilnych podłożach powinny zostać podjęte dodatkowe czynności stabilizujące, na przykład palowanie w narożnikach pod fundamentem/ramką, podłożenie legarów pod ramkę itd.

Wielkość podbudowy nie może być mniejsza od obrysu nagrobka. Elementy konstrukcyjne, szczególnie rama i wykładziny, winny wspierać się całą płaszczyzną roboczą na elemencie, na którym zostały zamontowane.

Elementy konstrukcyjne i płyty napisowe nagrobków powinny zostać zamontowane w sposób kombinowany, czyli za pomocą zapraw lub klejów i w sposób mechaniczny za pomocą kotew, kształtek, bolców itp. Elementy kotwiące powinny zostać wykonane z materiałów nierdzewiejących o nominalnej granicy plastyczności minimum 200 N/mm<sup>2</sup>.

Głębokość zakotwienia płyty napisowej określono na minimum 60 mm.

Gniazdo do osadzenia trzpieni powinno posiadać średnicę większą od średnicy trzpienia o 2 mm. Gniazdo musi zostać wypełnione zaprawą służącą do kotwienia.

Elementy z kamienia nominalnie poziome powinny mieć przewidziany spadek 2 %, jednak nie mniej niż 2 mm, pozwalający na odprowadzenie wody opadowej z powierzchni nagrobka.



# WYTYCZNE BRANŻOWE WYROBY Z KAMIENIA NATURALNEGO NAGROBKI

## **Załącznik 2. Odporność płyty napisowej na wywrócenie**

Praktyka wykazała, iż w trakcie użytkowania nagrobków zdarzają się przypadki przewrócenia płyty napisowej na ludzi. Taka sytuacja stanowi zagrożenie dla życia i zdrowia ludzkiego.

Z tego powodu należy przeprowadzić sprawdzenie odporności płyty napisowej na wywrócenie. Zaleca się, aby sprawdzenie takie zostało przeprowadzone w momencie odbioru nagrobka, na zakończenie okresu rękojmi oraz z częstotliwością nie mniejszą niż 2 lata.

Sprawdzenie polega na przyłożeniu obciążenia skierowanego prostopadle do płyty napisowej i pomiarowi jego wartości. Badanie można wykonać dynamometrem jako pomiar siły ciągu (za pomocą pasów) lub za pomocą siły nacisku. Środek obciążenia znajduje się 50 mm od górnej krawędzi płyty. Obciążenie wzrasta stopniowo z prędkością 20 N/s.

Badanie zostanie zakończone po osiągnięciu wartości 490 N.

Pozytywny wynik badania uznaje się, jeśli w trakcie obciążania płyty nie pochyliła się ona o więcej niż 2 % od stanu pierwotnego.